

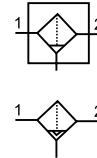
Veličiny		Údaje o tlaku-přetlak	
Konstrukce		odstředivý systém a filtrační vložka	
Typ		P3XFA14...	P3XFA16...
Velikost připojení		G 1/2	G 3/4
Velikost pórů filtrační vložky	μm	sériově: 40 5	1 na vyžádání
Materiál		těleso: High-Tech polymer nádobky: High-Tech polymer s vložkou z PP těsnění: NBR	
Max. množství kondenzátu	cm^3	60	
Vypouštění kondenzátu		manuálně, poloautomaticky při tlakovém odlehčení, automaticky	
Poloha pro instalaci		vertikální	
Teplota media a okolí	T_{min} T_{max}	$^{\circ}\text{C}$ $^{\circ}\text{C}$	-10 +60
Hmotnost		kg	0,32
Pneumatické veličiny			
Oblast pracovního tlaku	$p_{1 \text{ min}}$	bar	0
	$p_{1 \text{ max}}$	bar	16
Max. průtok ²⁾	Q_{max}	l/min	3300
		m^3/h	198
			3420 205

²⁾ Při $p_1 = 6,3 \text{ bar}$, $\Delta p = 0,5 \text{ bar}$

Filtr – odlučovač, prachový filtr

G 1/2, G 3/4

P3XFA...

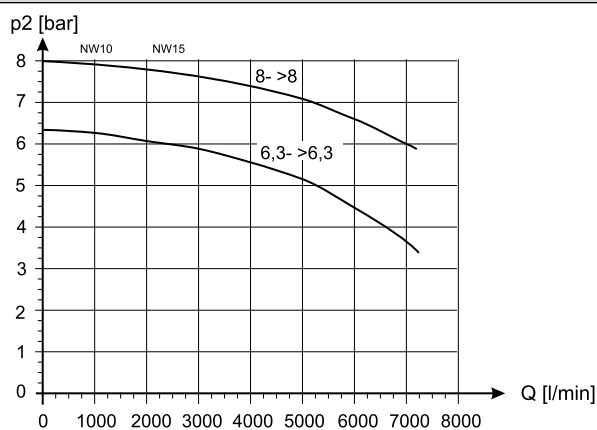


Filtr – odlučovač s odstředivým systémem a filtrační vložkou

- úhelník okamžitě montovatelný
- je připravena přímá montáž na stěnu
- moderní design
- varianta se závitem NPTF
- chemicky odolná nádobka

Průtoková charakteristika

Typ: P3XFA14...
P3XFA16...



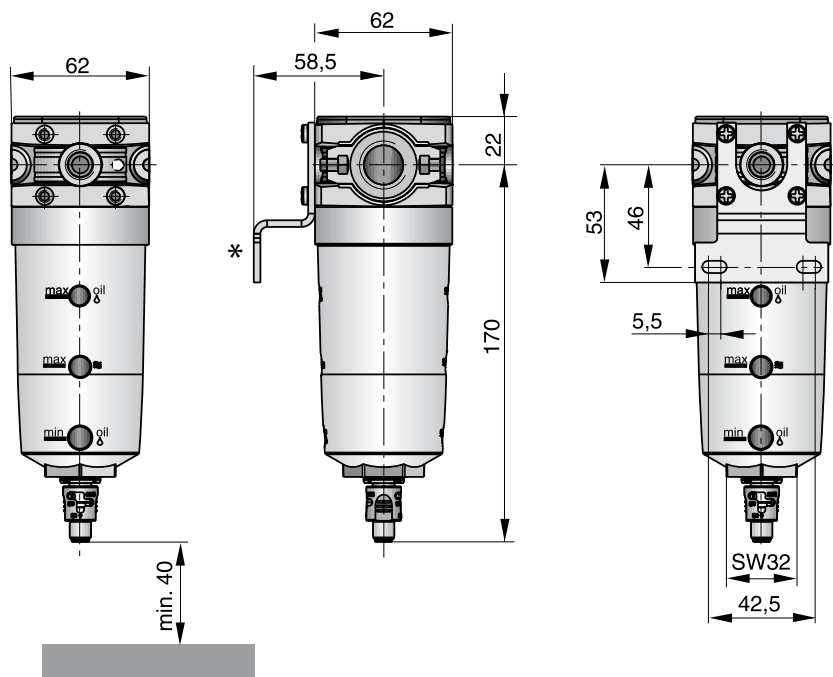
Jednotlivé přístroje viz strana 9, 11, 13, 15, 17, 19
Úpravné jednotky viz strana 3, 5
Přehled konstrukční řady viz strana 2



ORIGA

Rozměry (mm)

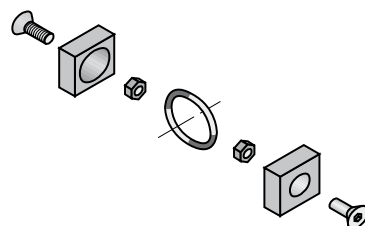
Typ: P3XFA...



* Upevnění není součástí dodávky.

Příslušenství

Sada spojovacích prvků



Obj. číslo: P3XKA00CB

Údaje pro objednávku	Symbol	Velikost připojení	Typ
Standard, s kombinovaným ručním a poloautomatickým odpouštěním kondenzátu. Filtrační vložka 5 µm.		G 1/2	P3XFA14EGCN
		G 3/4	P3XFA16EGCN
Filtrační vložka 30 µm, s kombinovaným ručním a poloautomatickým odpouštěním kondenzátu.		G 1/2	P3XFA14GGCN
		G 3/4	P3XFA16GGCN
Filtrační vložka 1 µm, s kombinovaným ručním a poloautomatickým odpouštěním kondenzátu.		G 1/2	P3XFA142GCN
		G 3/4	P3XFA162GCN
S automatickým odpouštěním kondenzátu. Filtrační vložka 30 µm.		G 1/2	P3XFA14GGAN
		G 3/4	P3XFA16GGAN
S automatickým odpouštěním kondenzátu. Filtrační vložka 5 µm.		G 1/2	P3XFA14EGAN
		G 3/4	P3XFA16EGAN

Příslušenství	
Označení	Obj. číslo
Upevňovací sada	P3XKA00MW
Sada spojovacích prvků	P3XKA00CB
Rozváděcí kostka G 1/2/2× G 1/4	PX3MA1V0N
3/2-uzavírací ventil (šoupátková konstrukce) typ A15DV – 1/2, 3/4	P3XVA14LSN, P3XVA16LSN